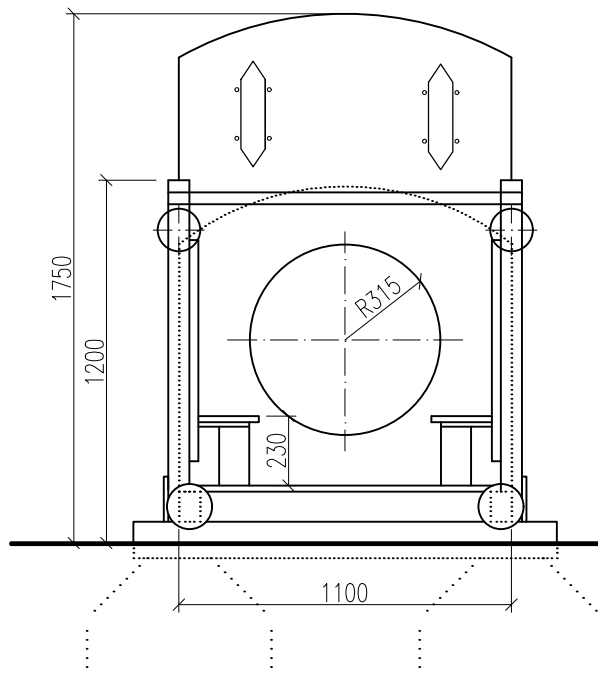
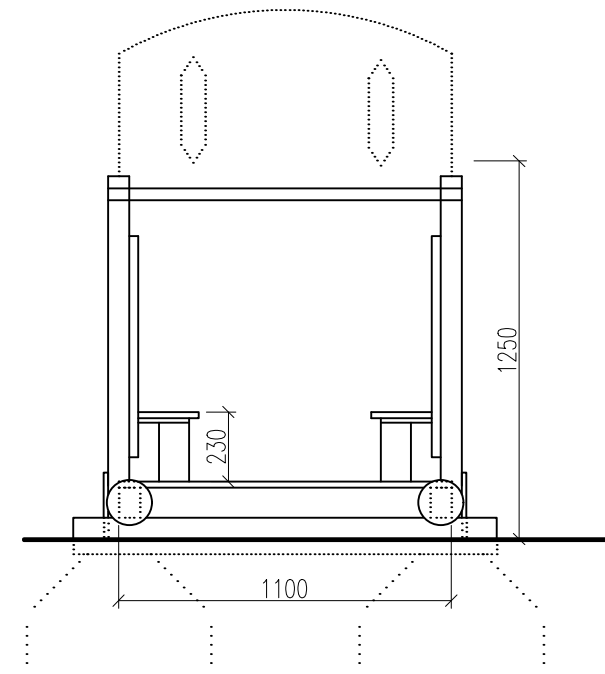


POHLAD ČELNÝ M 1:25 - lokomotíva



POHLAD ZADNÝ M 1:25 - lokomotíva



POHLAD ZADNÝ M 1:25 - vozen

#### POZNÁMKY:

DREVENÁ KONŠTRUKCIA Z MASÍVNEHO AGÁTOVÉHO DREVA  
 FAREBNÝ OCHRANNÝ NÁTER, FARBA RAL 8001  
 – STAVEBNÉ DREVO S DOSTATOČNOU PRIRODZENOU ODOLNOSŤOU ZODPOVEDAJÚCE  
 TRIEDAM TRVANLIVOSTI 1 A 2 PODĽA 4.2.2 EN 350-2: 1994  
 – OŠETRENIE DREVA OCHRANNÝM PROSTRIEDKOM – VODOURIEDITELNÝ HRUBOVRSŤVÝ  
 LAZÚROVACÍ LAK NA DREVO DO VONKAJŠIEHO PROSTREDIA, FARBA RAL 8001  
 – SPÁJACIE ČASTI SA MUSIA ZABEZPEČIŤ TAK, ABY SA NEMOHLI UVOLNIŤ  
 BEZ POUŽITIA NÁRADIA  
 – ČASTI S OSTRÝMI HRANAMI MUSIA BYŤ TRVALO ZAKRYTÉ  
 – OCELOVÉ PRVKY JE TREBA CHRÁNIŤ NÁTEROM PROTI KORÓZII  
 PRÍPADNE POZINKOVANÍM  
 – PRIESTOR PÁDU A PRIESTOR PÁDU INÉHO HRACIEHO ZARIADENIA SA  
 SA NESMÚ PREKRÝVAŤ  
 HRACIE ZARIADENIE BUDE PRE DETI OD 3 DO 15 ROKOV

Investor stavby: Obec Liešťany, Liešťany 1, 972 27

Stavba: Výstavba detského ihriska

Miesto stavby: Obec Liešťany, okres Prievidza

Parc.č.: 8/1

Zhotoviteľ projektu:

architektonický ateliér  
**OK KRIŽMA**  
 Jasenová 32, 94901 Nitra  
 tel: 0905 163 762

Zodp. projektant: Ing.arch.Zuzana Križmová  
 Vypracoval: Ing.arch.Zuzana Križmová

Časť dok. D arch.-stavebné

Stavebný objekt 01 SO-01 Zariadenie detsk. ihriska

Stupeň dok. PSP

Obsah výkr.

**VLÁČIK**  
**POHLADY**

Mierka 1:25	Č.klasif. stavby
Dátum máj 2019	Formát 1A4

D	01	10	01.2 00	Zväzok č.
Časť	SO	Profesia	Č.výkr.	Č.revízie