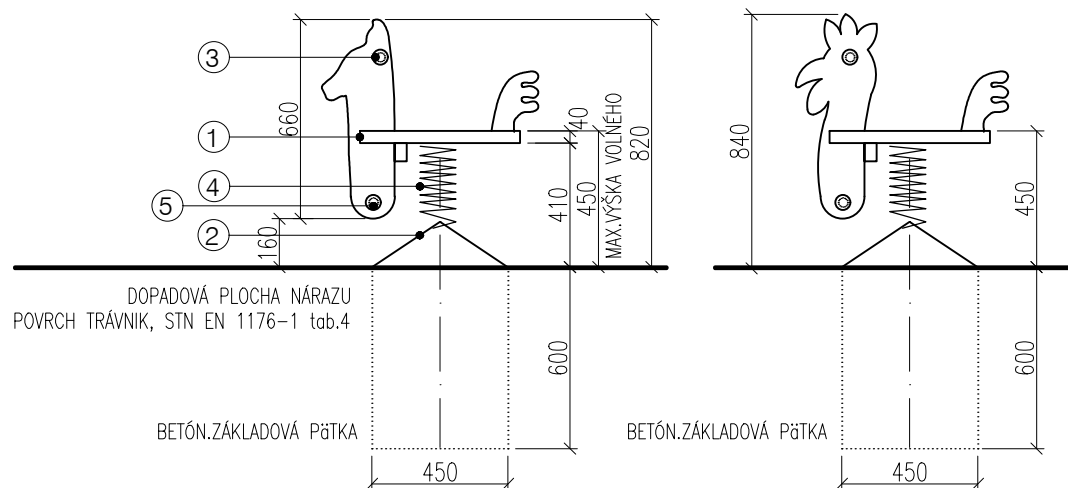


PÔDORYS M 1:25



POHLAD M 1:25

LEGENDA:

- ① DREVENÁ SEDACIA ČASŤ
DREVO AGÁT, OCHRANNÝ NÁTER, FARBA RAL 8001
- ② BETÓNOVÁ PODNOŽ PRUŽINEJ ČASŤI V TVARE IHLANA 450x450x150mm
HRANY SÚ ZOBLÉNÉ
- ③ DREVENÁ RUKOVÄŤ NA DRŽANIE Ø30mm
S UKONČENÍM Ø50mm
- ④ PRUŽINA Z PRUŽINOVEJ OCELE EN 10089
NOSNOSŤ 90kg
- ⑤ DREVENÁ OPORA N6H Ø30mm
S UKONČENÍM Ø50mm

POZNÁMKY:

DREVENÁ KONŠTRUKCIA Z MASÍVNEHO AGÁTOVÉHO DREVA
FARBENÝ OCHRANNÝ NÁTER, FARBA RAL 8001
- STAVEBNÉ DREVO S DOSTATOČNOU PRIRODZENOU ODOLNOSŤOU ZODPOVEDAJÚCE
TRIEDAM TRVANLIVOSTI 1 A 2 PODĽA 4.2.2 EN 350-2: 1994
- OŠETRENIE DREVA OCHRANNÝM PROSTRIEDKOM-VODOURIEDITELNÝ HRUBOVRSŤVÝ
LAZÚROVACÍ LAK NA DREVO DO VONKAJŠIEHO PROSTREDIA, FARBA RAL 8001
- SPÁJACIE ČASŤI SA MUSIA ZABEZPEČIŤ TAK, ABY SA NEMOHLI UVOĽNIŤ
BEZ POUŽITIA NÁRADIA
- ČASŤI S OSTRÝMI HRANAMI MUSIA BYŤ TRVALO ZAKRYTÉ
- OCELOVÉ PRVKY JE TREBA CHRÁNIŤ NÁTEROM PROTI KORÓZII
PRÍPADNE POZINKOVANÍM
- PRIESTOR PÁDU A PRIESTOR PÁDU INÉHO HRACIEHO ZARIADENIA SA
SA NESMÚ PREKRÝVAŤ
HRACIE ZARIADENIE BUDE PRE DETI OD 3 DO 15 ROKOV

Investor stavby: Obec Liešťany, Liešťany 1, 972 27

Stavba: Výstavba detského ihriska

Miesto stavby: Obec Liešťany, okres Prievidza

Parc.č.: 8/1

Zhotoviteľ projektu:

architektonický ateliér
OK KRÍŽMA
Jasenová 32, 94901 Nitra
tel: 0905 163 762

Zodp. projektant: Ing.arch.Zuzana Krížmová
Vypracoval: Ing.arch.Zuzana Krížmová

Časť dok. D arch.-stavebné
Stavebný objekt 01 SO-01 Zariadenie detsk. ihriska
Stupen dok. PSP

Obsah výkr.

**HOJDAČKA
PRUŽINOVÁ**

Mierka 1:25 Č.klasif. stavby
Dátum máj 2019 Formát 1A4

D 01 10 02 00 Zväzok č.
Časť SO Profesia Č.výkr. Č.revízie